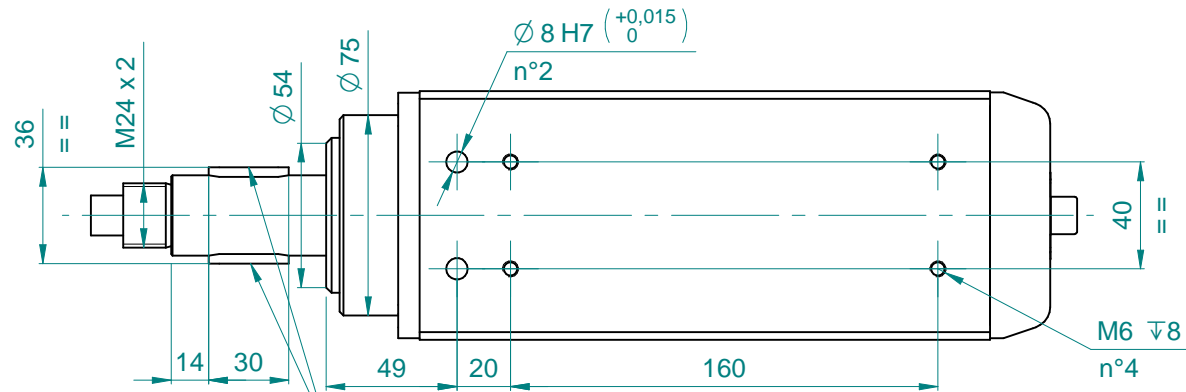
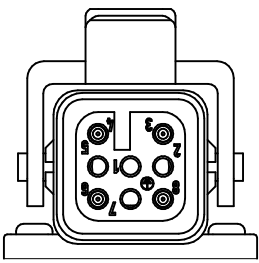
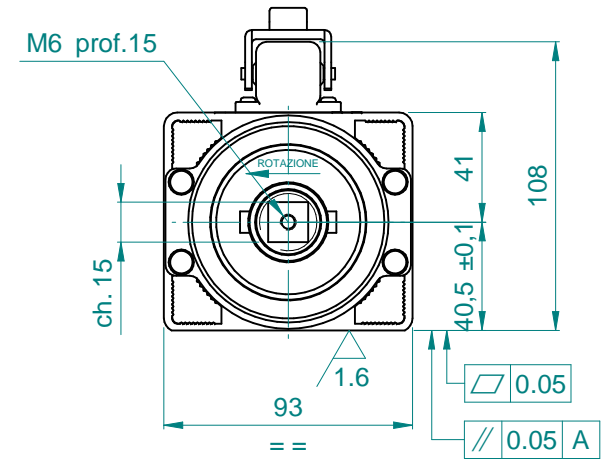
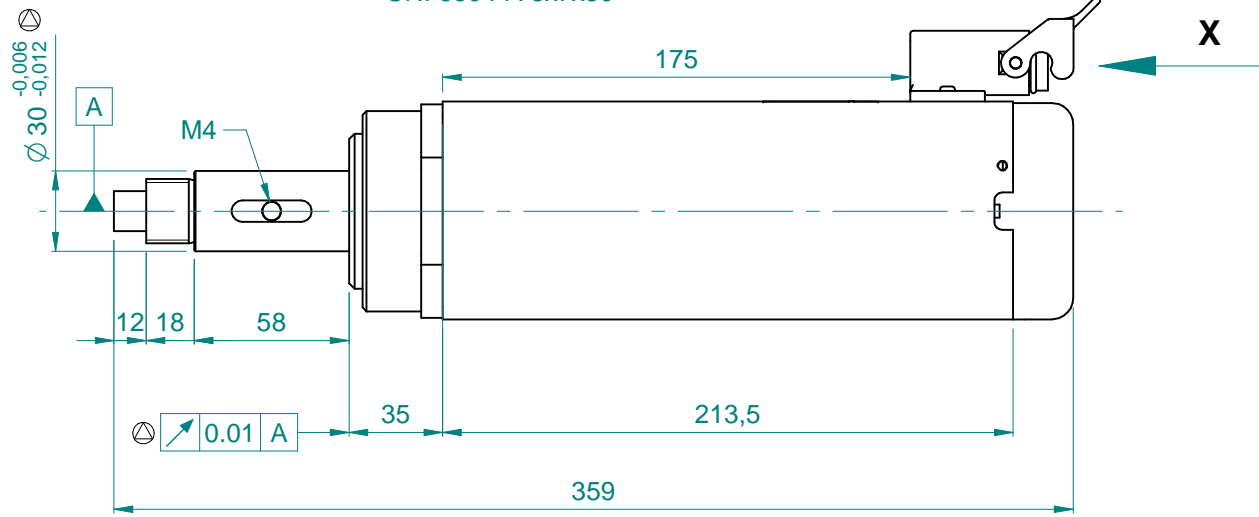
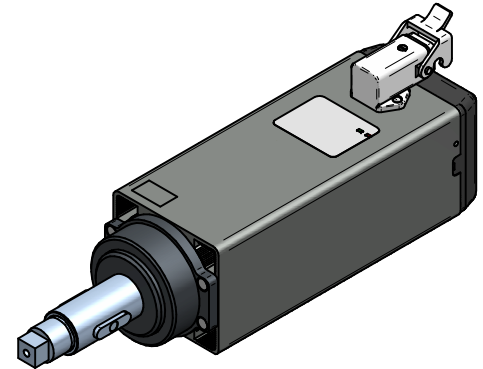


SPECIFICHE TECNICHE

CODICE	POTENZA ALBERO	COPPIA	TENSIONE NOMINALE	CORRENTE NOMINALE	POTENZA ELETTRICA	FREQUENZA NOMINALE	RPM NOM	RPM MAX	RENDIMENTO	FATTORE DI POTENZA	SERVIZIO	CLASSE DI ISOLAMENTO	IP
29L0498853E	1.5 kW	1.2 Nm	220 V	5.7 A	2.2 kVA	200 Hz	12000 rpm	12000 rpm	0.88	cos(fi) = 0.8	S1	F	54



LINGUETTA n°2
UNI 6604-A 8x7x30



VISTA DA X
CONNETTORE DI POTENZA
FRUTTO 7 POLI + T

NOTE AGGIUNTIVE:
- EQUILIBRATURA DELL'ALBERO MOTORE CON N°2 LINGUETTE 8x7x30
- VALORI DI VIBRAZIONE AMMESSI ≤ 2.5 mm/s

POTENZA - POWER		
PIN	DESCRIZIONE - DESCRIPTION	COLORE - COLOR
3	U - FASE MOTORE - PHASE MOTOR	Marrone - Brown
4	V - FASE MOTORE - PHASE MOTOR	Blu - Blue
6	W - FASE MOTORE - PHASE MOTOR	Nero - Black
GND	GND	Giallo-Verde - Yellow-Green

LOCALIZZAZIONE FORI: $\varnothing \varnothing 0.1$

Controllato / Checked by	Firma / Signature	Data / Date	Rev	Data / Date	Firma / Signature	N° Modifica / Change ID
Disegnato / Designed by						
Denominazione / Item Name			MOTM S-1 1.5/12 12 D30 L58			
Scala / Scale	1:1	Codice / Item ID	29L0498853E	Rev	00	Status
		Tav. N. di N.	2/2			